



COLLARINES PLÁSTICOS DE POLIPROPILENO

Para acometidas domiciliarias

PLASTIGAMA



CARACTERÍSTICAS

Collarines de PP: General.

Ideales para realizar las acometidas domiciliarias a la tubería de PVC Unión (E/C y U/Z), BIAX PVC-O, ACUAFLEX o PE en los sistemas de agua potable a presión. Dimensionalmente de acuerdo con las normas, para PVC -U: INEN 1373, para PVC-O INEN-ISO 16422), para PEAD: INEN 1744. Su sistema de monturas superior e inferior se acopla por completo a la tubería plástica.

Materia prima.

El material utilizado para la fabricación de los collarines, se compone sustancialmente de Polipropileno al cual se pueden añadir algunos aditivos para mejorar la composición de este polímero.

Homogeneidad.

El material de los collarines será homogéneo a través de su estructura y uniforme en color (negro), opacidad y densidad.

Aspecto Superficial.

El producto terminado, presenta superficies internas y externas lisas a simple vista y libres de grietas, fisuras, perforaciones o incrustaciones de material extraño.

Pernos.

Los pernos y tuercas son de acero inoxidable con cabeza hexagonal M8. Se suministran hasta 4 pernos por cada collarín.

Anillo de Caucho.

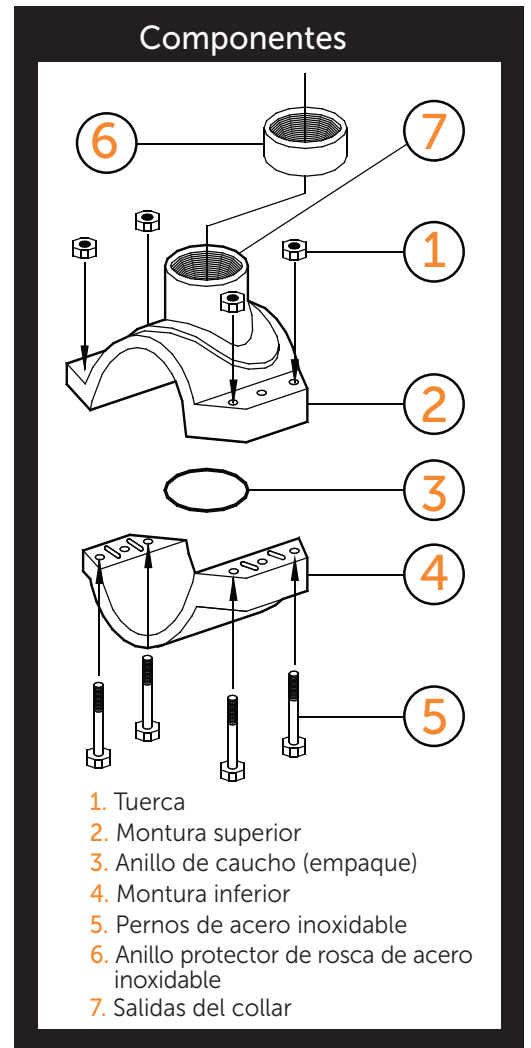
El oring que va alojado en los collarines es de Nitrilo NBR con dureza de 66 shore A con resistencia a aceites, agua y gas, su temperatura de trabajo es de -54°C a 135°C. Cumple con Norma ASTM D412 y ASTM D2240.

Tipo de Unión.

La unión de los collarines es mediante el empleo de pernos, con un ajuste máximo de 20 lb-pulg que garantice la estanqueidad del sistema tubo - collarín. El sellado contra el tubo (empaqué) es resistente a los ataques biológicos.

Refuerzo

Se utiliza un anillo protector de rosca de acero inoxidable para las derivaciones de 1/2", 3/4" y 1". Permite la instalación de tomas de incorporación.



ESPECIFICACIONES TÉCNICAS

COLLARINES DE POLIETILENO o POLIPROPILENO				
DIAMETRO NOMINAL	PRESIÓN NOMINAL	NÚMERO DE PERFORACIONES	SALIDA o DERIVACIÓN	TIPO de ROSCA
mm	MPa	n	plg	
63	1	4	1/2 3/4 1	NPT*
90	1	4	1/2 3/4 1	NPT*
110	1	4	1/2 3/4 1	NPT*

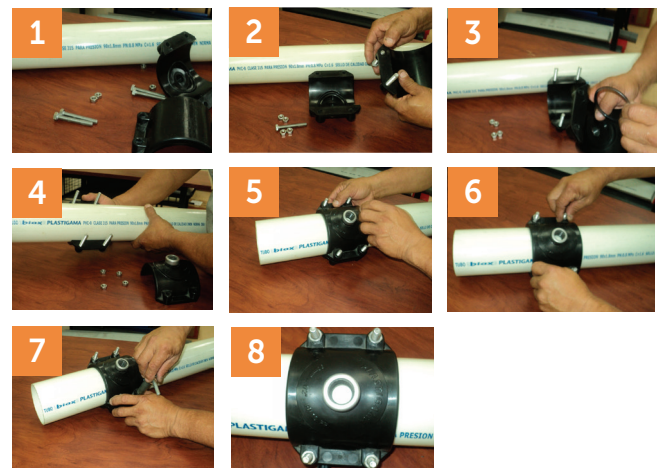
*NPT: Rosca con terminado cónico.

PERNOS: M8 - 1.25x45 para Collarín de 63 mm.

M8 - 1.25x60 para Collarín de 90mm y 110 mm

Para otros diámetros consultar al Departamento Técnico de Plastigama.

PASOS DE INSTALACIÓN



NOTA: La separación entre las monturas del collarín deberá ser de 3 mm aproximadamente.

Rev.: 2018 - 07 - 09

MEXICHEM ECUADOR S.A.

Durán: Km. 4.5 Vía Durán - Tambo PBX: 3716900

Quito: Av. Siena 2-14 y Miguel Ángel,

Sector La Primavera-Cumbayá Telf.: 3934420

www.plastigama.com

