



MANHOLE DE POLIETILENO (PE)

Cámaras de inspección para sistemas de alcantarillado sanitario y pluvial.

PLASTIGAMA



MANHOLE INTEGRADO

Bases de arranque y alineadas.



MANHOLE MODULAR

Bases de arranque, alineadas y no alineadas

VENTAJAS MANHOLE MODULAR

Larga vida útil

Fabricado 100% con Polietileno virgen, mediante proceso de rotomoldeo, altamente durable.

Adaptabilidad

La **Base** cuenta con entradas y salidas (pasantes) para colectores de 175, 220, 280, 335, 440 y 540 mm de diámetro; además su sección octogonal facilita la conexión de tuberías de descarga de aguas servidas y lluvias de 175, 220, 280 y 335 mm en sus paredes utilizando caucho e inserto de PVC asegurando su hermeticidad. Su entrada de borde superior con sección cilíndrica de 1000 mm de diámetro permite recibir los elevadores para extender su altura hasta la cota deseada, siguiendo las recomendaciones que se indican en las instrucciones de instalación.

Los **elevadores** con 500 mm de altura están reforzados horizontal y verticalmente para soportar las cargas de relleno. De igual forma que en las paredes de la base permiten realizar conexiones de tuberías de acometidas colectoras de 175, 220, 280 y 335 mm de aguas servidas y lluvias, utilizando el inserto PVC pero con la diferencia que en este caso se utiliza un caucho tipo MANGA (caucho cilíndrico) e inserto de PVC.

El **cono** ubicado en la parte superior permite reducir la entrada de manhole a 600 mm en forma concéntrica. Consta de un cuello de 600 mm de altura estándar para permitir el corte a menor altura según el nivel de la tasa rasante, dejando siempre como mínimo 20cm de su estructura cilíndrica. Compatible con las tapas convencionales ya sea de hormigón o metálica.

Uniones 100% Herméticas

Los elementos que componen el manhole se acoplan perfectamente entre sí mediante empaques de caucho que garantizan su hermeticidad.

Rapidez

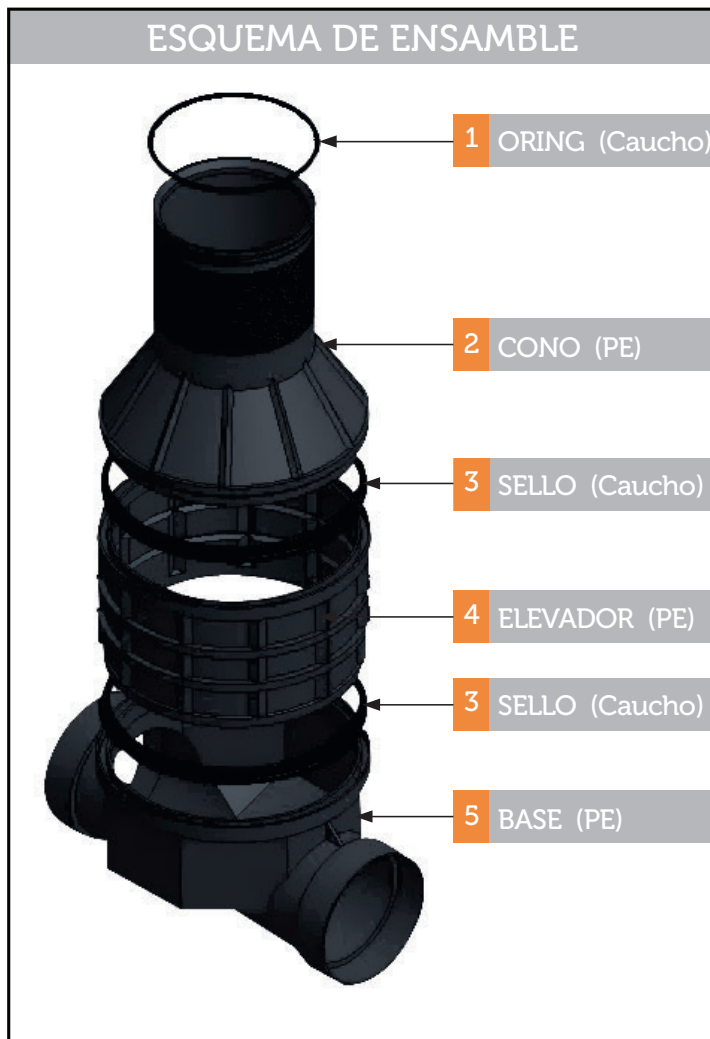
Por su bajo peso y estructura modular facilitan la instalación. Siempre adaptable a la necesidad de la obra.

INSTRUCCIONES DE INSTALACIÓN

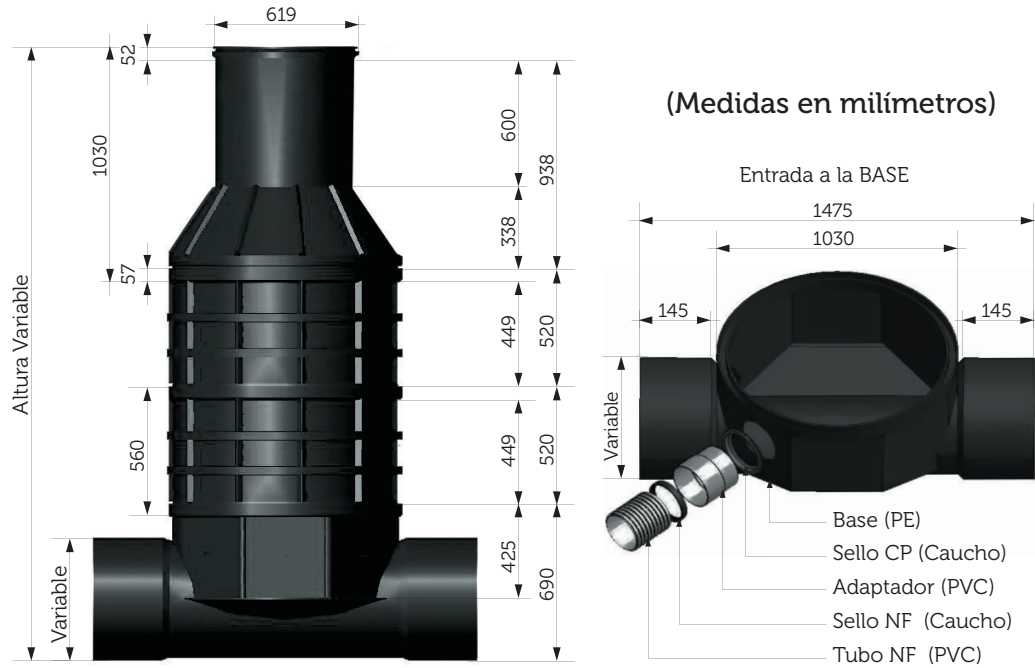
1. EXCAVACIÓN

Cuando el suelo de cimentación es de buena calidad (gráfico), se excavará en un sobre ancho mínimo de $D/2$, siendo D el diámetro del Manhole y por debajo del nivel de fondo mínimo 0.05m, espacio que será ocupado por material fino, arena o cisco de trituración de piedra, compactado a la densidad próctor estándar de 95% o en su lugar un replantillo de concreto pobre. "B" representa el ancho de zanja para las tuberías que conectan al manhole.

Cuando los Manholes son instalados en terrenos de mala calidad, arcilla expansiva, turba o terraplenes sanitarios, se excavará en un sobre ancho mínimo de un diámetro "D" del Manhole y por debajo del nivel de fondo 0.50m, espacio que será ocupado por 0.30m de material base de tamaño grueso compactado al 95% del próctor estándar y sobre éste una losa de concreto armado de 0.20m de espesor que servirá de soporte al Manhole. En este caso, el ancho "B" de la excavación para las tuberías que conectan al Manhole, incluirán un sobre ancho equivalente al diámetro "D" de la tubería.

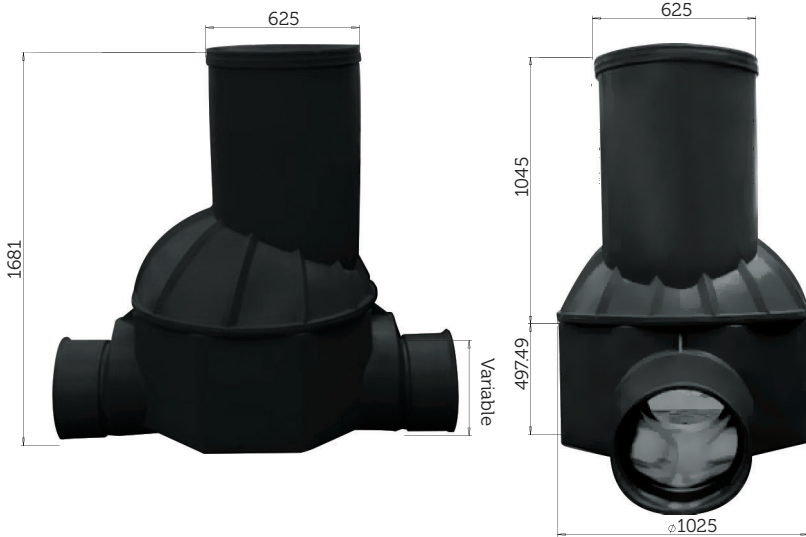


MANHOLE MODULAR

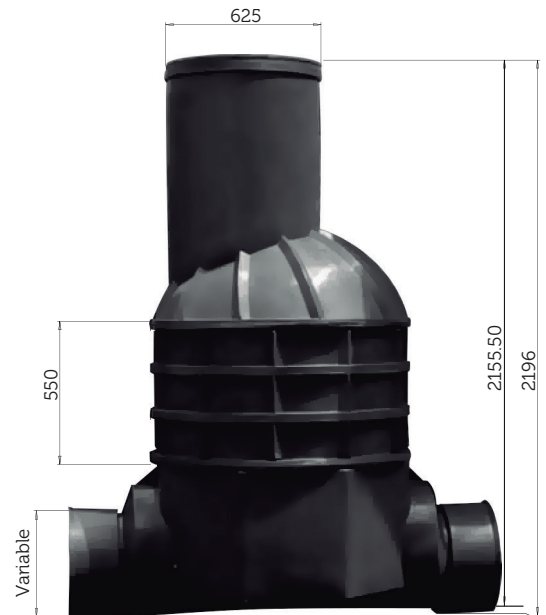


MANHOLE INTEGRADO (SIN ENSAMBLES)

MANHOLE 1.7 m



MANHOLE 2.2 m



Rev.: 2017 - 11 - 20

MEXICHEM ECUADOR S.A.

Durán: Km. 4.5 Vía Durán - Tambo PBX: 3716900

Quito: Av. Siena 2-14 y Miguel Ángel,

Sector La Primavera-Cumbayá Telf.: 3934420

www.plastigama.com

